



Sistemas y Equipos de Higiene y Limpieza Profesional
Systèmes et Équipements d'Hygiène et de Nettoyage Professionnel
Systems and Equipments for Hygiene and Professional Cleaning

ALTO RENDIMIENTO

HAUTE PERFORMANCE

HIGH PERFORMANCE



AA19000

AA19600



**NUEVO!
NOUVEAU!
NEW!**



**SECAMANOS ÓPTICO ABS
SECHE MAINS OPTIQUE ABS
ABS SENSOR HAND DRYERS**

La Higiene y la Limpieza es Jofel

L'hygiène et le Nettoyage, c'est Jofel

Jofel is the Hygiene and the Cleaning

AA19000/AA19600

SECAMANOS OPTICO ABS ALTO RENDIMIENTO

- * Carcasa ABS.
- * Óptico.
- * Altas prestaciones (400 km/h).
- * Doble aislamiento eléctrico.
- * Ahorro energético.
- * T. ambiente > 25 °C: stop calor.
- * Secado cortina en 10".
- * Clase II. No precisa toma de tierra.
- * A 0,6 m punto agua.
- * Baja rumorosidad.
- * Filtro antipolvo.

AA19000/AA19600

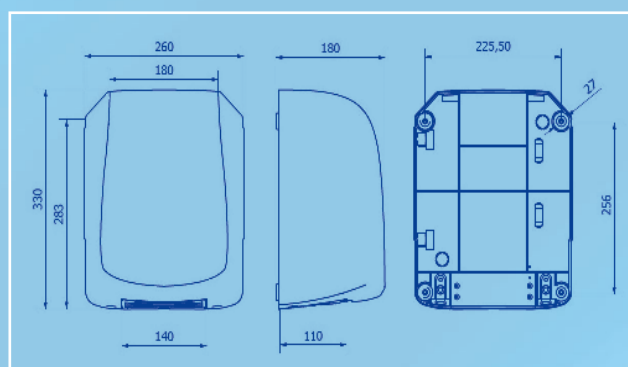
SECHE MAINS OPTIQUE ABS HAUTE PERFORMANCE

- * Carcasse ABS.
- * Optique.
- * Hautes performances (400 km/h).
- * Double isolation électrique.
- * Économies d'énergie.
- * T. ambiente > 25 °C: stop chaleur.
- * Séchage rideau d'air en 10".
- * Classe II. Prise de terre non nécessaire.
- * À 0,6 m point d'eau.
- * Faible émission sonore.
- * Filtre anti-poussière.

AA19000/AA19600

ABS SENSOR HAND DRYERS HIGH PERFORMANCE

- * ABS Cover.
- * Optical sensor.
- * High performance (400 km/h).
- * Double electrical insulation.
- * Energy saving.
- * Room temp. > 25 °C: heating stop.
- * Drying air curtain in 10".
- * Class II. Does not require grounding wire.
- * 0,6 m from water point.
- * Low noise.
- * Dust filter.



CARACTERÍSTICAS:

Material/Color:	ABS/Blanco - AA19000 ABS/Negro - AA19600
V. Salida Aire:	110 m/s
P. Motor:	750 W
P. Total:	1.400 W
Sonoridad a 2 m.:	68/72 db
T. Secado:	10"
I. Protección:	IP23
Aislamiento:	Clase II
T. Seguridad:	Sí

CARACTÉRISTIQUES:

Matériau/Couleur:	ABS/Blanc - AA19000 ABS/Noir - AA19600
V. Sortie d'Air:	110 m/s
P. Moteur:	750 W
P. Totale:	1.400 W
Émission Sonore 2 m.:	68/72 db
T. Séchage:	10"
I. Protection:	IP23
Isolement:	Classe II
T. Sécurité:	Oui

CHARACTERISTICS:

Material/Colour:	ABS/White - AA19000 ABS/Black - AA19600
Airflow Speed:	110 m/s
Engine Power:	750 W
Total Power:	1.400 W
Sonority at 2 m distance:	68/72 db
Drying Time:	10"
I. Protection:	IP23
Insulation:	Class II
T. Security:	Yes

ESPAÑA

CENTRAL Y FÁBRICA
Ctra. Madrid, Km 4 - C/ La Rioja, 3
03006 ALICANTE

Tel.: +(34) 965 10 45 33
Fax: +(34) 965 10 95 04
+(34) 965 10 45 88 (Export)

Email: pedidos@jofel.com
acliente@jofel.com
jofel@jofel.com (Export)

www.jofel.com